

FUJITSU Component 無線モジュール

Bluetooth® Version 4.1対応ビーコン

FWM8BLZ02-109042

ブロードキャストモード、ペリフェラルモードが選択可能なBluetooth version 4.1対応ビーコンです。



RoHS適合

動作モードを選択可能

ボタン操作により各モードの選択が可能です。

・ブロードキャストモード

ブロードキャスト機器としてアドバタイズデータ（ビーコン情報）を送信します。起動後15秒間（初期設定）は各種設定のためペリフェラルモードで動作、その後ブロードキャストモードに移行します。

・ペリフェラルモード

セントラル機器と双方向通信するモードです。セントラル機器からリモートでコマンド入力による各種設定変更が可能です。また、設定にはパスワードによるセキュリティ機能を付加しています。

・リカバリーモード

ビーコンを初期設定に戻すことができます。



LEDによる状態表示

LEDインジケータにより状態確認ができます。

コイン形リチウム電池による長期動作

ブロードキャストモードでアドバタイズ間隔を1秒に設定した場合、コイン形リチウム電池CR2450を使用して2年以上使用可能です。

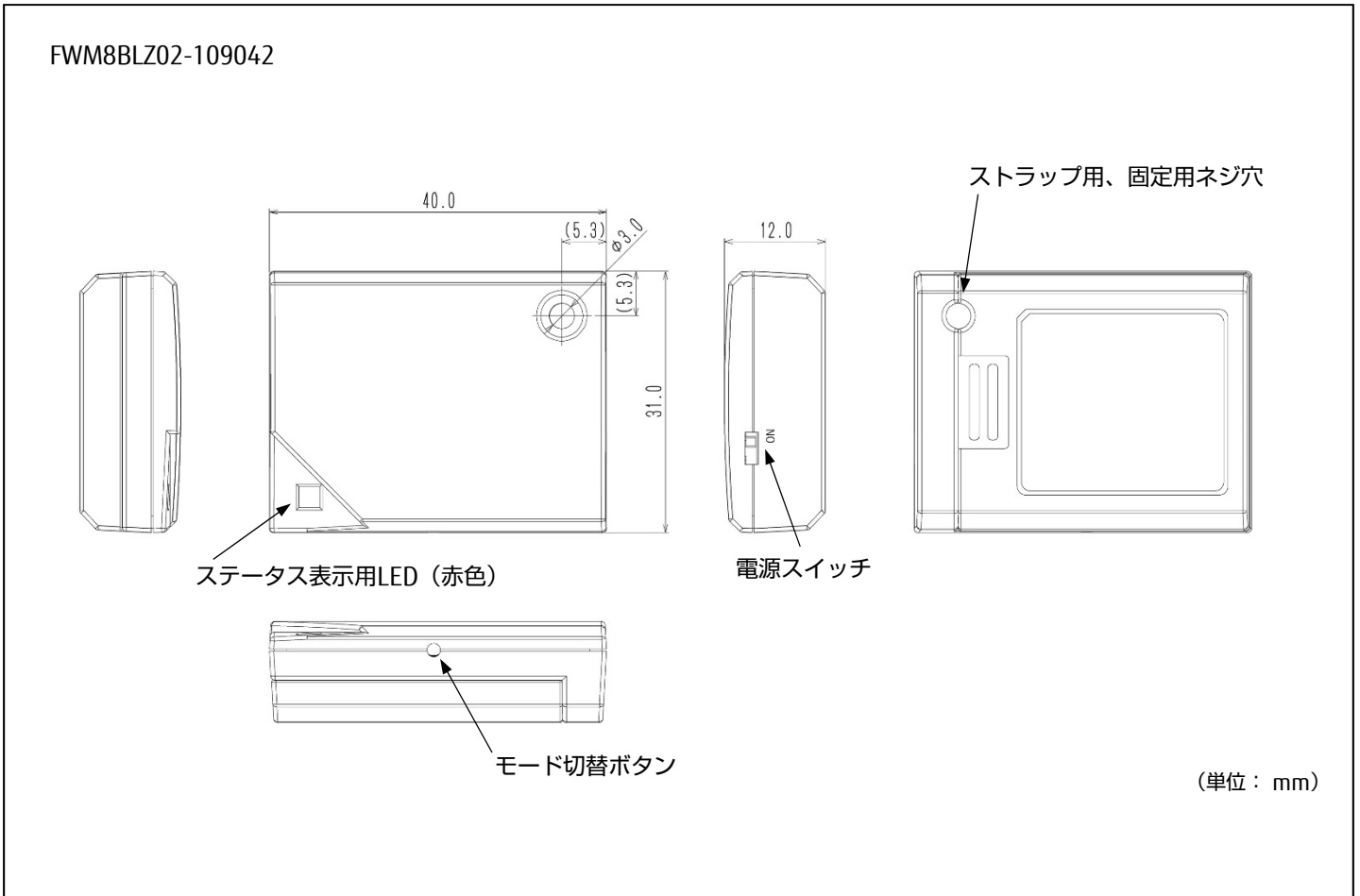
アプリケーション

- ・ 駅構内、展示会場等での各種情報案内
- ・ 紛失警告、ヘルスケア、介護サービス等位置情報検出が必要な用途

■一般仕様

項目	仕様
形格	FWM8BLZ02-109042
アンテナ	内蔵（パターンアンテナ）
Bluetooth無線技術規格	Bluetooth Core Specification Version 4.1 (single mode low energy radio) 技術準拠
送信出力レベル	-16、-12、-8、-4、0、+4 dBm（コマンドで切替可能）
電源	CR系コイン形リチウム電池 CR2450（裏面注1）（添付されておりません）
動作温湿度範囲	-30℃～+60℃、20～80% RH
外形寸法	40×31×12 mm
取得認証	Bluetooth 認証（QDID）、工事設計認証、FCC、IC、CE

■外形寸法図



■最小出荷単位

形 格	最小出荷単位
FWM8BLZ02-109042	100個

❗ 注1: コイン型リチウム電池「CR2450」のご使用について

- 電池の形状によっては、ビーコンのホルダーを破損する恐れがあります。
- ホルダーと電池間にクリアランス(隙間)が得られるよう、マイナス電極の凸部の高さが0.9mm以上、直径がφ23mm以下の形状の電池をご使用ください(右図)。
- 電池の選択に際しご不明の点、選択された電池の使用可否等につきましては、当社までお問い合わせください。

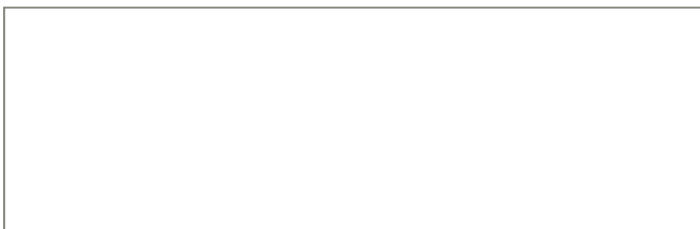
(単位: mm)

⚠️ ご注意

- ご使用の場合は、仕様書または当社ホームページ掲載の「安全に関するご注意」「一般のご注意」をお読みのうえ正しくお使いください。
- 表示された正しい電源電圧でお使いください。
- 水、湿気、ほこり、油煙などの多い場所に設置しないで下さい。火災、故障、感電などの原因になることがあります。
- 本製品は、核反応制御や生命維持のための医療機器など極めて高度な安全性や信頼性を要求される用途向けではなく、一般用途向けに設計されています。

安全に関するご注意 <http://www.fujitsu.com/jp/fcl/products/wireless-modules/safety-notice.html>
 一般のご注意 <http://www.fujitsu.com/jp/fcl/products/wireless-modules/general-notice.html>

• Bluetooth®ワードマークおよびロゴはBluetooth SIG Inc.が所有する登録商標であり、当社はこれらの商標を使用する許可を受けています。



お問い合わせ先

富士通コンポーネント株式会社

第二マーケティング部

東京都品川区東品川4-12-4 品川シーサイドパークタワー

TEL: 03-3450-1645